

Ersatzteilliste
Spare parts list

Liste de pièces de rechange
Lista de piezas de recambio

Druckspritze 430

Pressure Sprayer

Pulvérisateur à Pression

Pulverizador a Presion

solo®

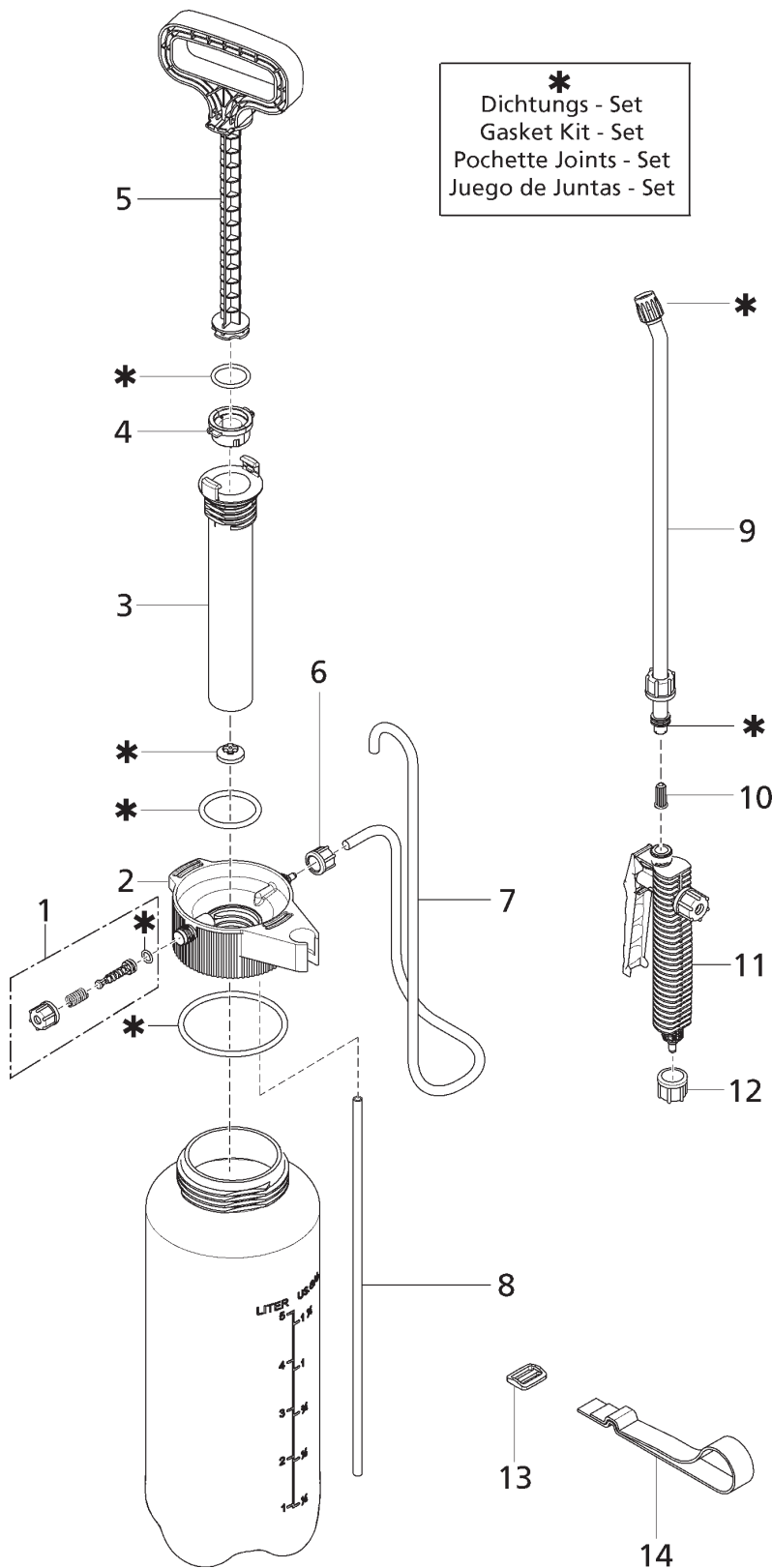


Bild-Nr. Pos.-No. Pos.-No.	Bestell-Nr. Order-No. No. de Cde. Ref.-Nr.	Modell Type Modèle Modelo	Menge Quantity Nombres Cantidad	Druckspritze	Pressure Sprayer	Pulvérisateur à Pression	Pulverizador a Presion
1	49 00 115		1	Entlüftungsset	air relief - set	soupape d'aérage set	juego de ventilación
2	40 73 838		1	Funktionsteil	function part	pièce de fonction	pieza
3	40 73 837		1	Pumpen-Zylinder	pump cylinder	cyindre de pompe	cilindro
4	40 73 839		2	Bajonettring	ring	bagne	anillo
5	40 73 530		1	Pumpenkolben	pump-piston	piston de pompe	piston de bomba
6	40 74 655		1	Überwurfmutter	screw cap	écrou de raccord	tuerca
7	00 64 404		1,4 m	Schlauch 5x2m	hose	tuyau	tubo
8	00 64 406		1	Rohr 8x1x420	tube	tube	tubo
9	49 00 104		1	Spritzrohr	spray tube	tuyau pulvérisation	tubo
10	40 74 284		1	Filter f. Griff	handle filter	filtre p. robinet	filtro
11	48 00 107		1	Griffgehäuse kpl.	handle housing cpl.	carter robinet cpl.	carter cpl.
12	40 74 655		1	Überwurfmutter R 3/8"x8,7	screw cap	écrou de raccord	tuerca
13	40 74 405		2	Schieber	slide	coulisseau	distribuidor
14	00 94 174		1	Tragriemen	carrying swap	bretelle	cinturon portador
—	49 00 444		1	Dichtungsset*	gasket kit	pochette joints	juego de juntas

* alle auf der Abbildung mit Stern (*) bezeichnete Teile sind im o.g. Dichtungsset enthalten

* parts included in kit no. 49 00 444

* pièces faisant partie de pochette 49 00 444

* partes incluidos en juego 49 00 444

Allgemeine Richtlinien für die Bestellung von Original SOLO Ersatzteilen:

Voraussetzung für eine reibungslose Erledigung sind folgende Angaben:

1. Ersatzteil-Bestellnummer
2. Gewünschte Anzahl
3. Typenbezeichnung des Geräts

Diese Ersatzteilliste ist für die Lieferung und Ausstattung von SOLO Erzeugnissen verbindlich.

Im Interesse der technischen Weiterentwicklung bleiben Konstruktionsänderungen vorbehalten.

General Directions for Ordering Original SOLO Spare Parts:

Spare parts orders are to be placed with the SOLO Sales Branch or SOLO Distributor: For correct and diligent processing of your order, please give the following information:

1. Spare Part number
2. Quantity
3. Model and serial number
4. Shipping instructions

Delivery is made in accordance with our general sales and delivery conditions. This spare parts list is non-committal for us with regard to delivery and layout of SOLO products. In favour of technical improvements, design modifications are subject to change without notice.

Directives générales pour les commandes de pièces de rechange d'origine SOLO:

Il est indispensable de préciser dans toutes les commandes de pièces:

1. - le numéro de référence de la pièce
2. - la quantité
3. - le type de la machine
4. - le mode d'expédition

Les livraisons sont effectuées dans le cadre de nos conditions générales de vente. Toutes modifications réservées.

Directivas Generales de pedido de la firma SOLO:

Por adelantado de un arreglo sin dificultades necesitamos siguientes indicaciones:

1. Número de repuesto
2. Numero de cantidad
3. Modelo y número de serial
4. Instrucción de Envío

Esta lista de repuestos no es obligatoria para los envíos y/o forma de equipo de los productos SOLO.

En el interés del constante desarrollo debemos reservarnos el derecho de cambios.

SOLO Kleinmotoren GmbH

Postfach 60 01 52
D-71050 Sindelfingen
Germany

Telefon 07031/301-0
Telefax 07031/301-130
Export 07031/301-149

<http://www.solo-germany.com>
e-mail: info@solo-germany.com

Zentral-Ersatzteilservice

Telefon 07031/301-209
Telefax 07031/301-206 02/01

